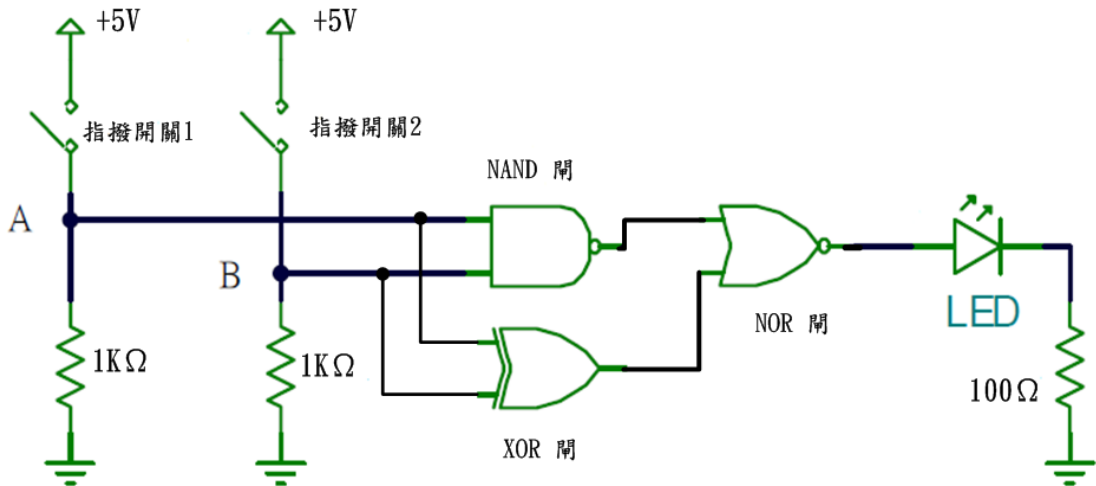


「電子電路實作」試題(範例格式僅供參考)

(正式考試每題使用的邏輯閘至多含 AND(7408)、OR(7432)、NOT(7404)、NAND(7400)、NOR(7402)、XOR(7486)中之三種元件)

試題說明：

- (1) 考題：TTL 邏輯閘組合功能驗證。
- (2) 目的：測量考生對電阻色碼、電子元件、基本邏輯閘的認知，以及電路配線的基本能力。
- (3) 功能要求：按測試電路圖(圖一)配線，接電後依表一操作指撥開關控制各項輸入以驗證 TTL 邏輯閘組合功能之輸出。
- (4) 材料：電路元件考場提供，單芯線考生自備(可預先撥線)。
- (5) 電源供應器：紅色接線(+5V)，黑色接線(GND)。

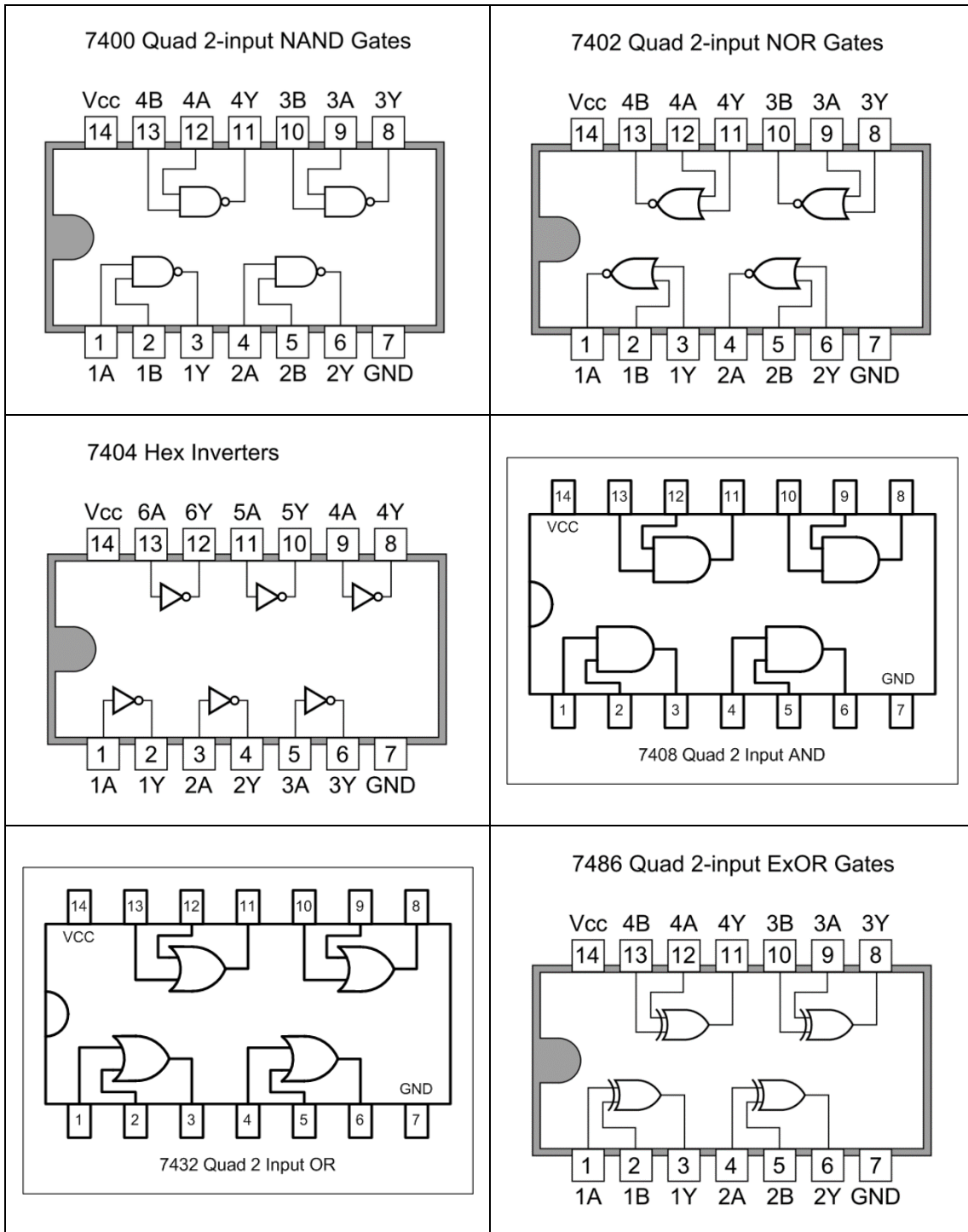


圖一：測試電路圖(IC之接腳圖詳如附錄)。

表一：

輸入：指撥開關控制	
A	B
0	0
0	5V
5V	0V
5V	5V

附錄：6種基本邏輯閘 IC 接腳圖



考生務必填寫 測驗座號第□排□□號 姓名：_____

考生填答處：

1. 是否完成相關設備檢查及材料測試：是 否

2. 是否完成電路配線：是 否

(以下區域考生請勿填寫)

委員評定：

1. 完成相關設備檢查及材料測試：是 否

2. 完成電路配線：是 否

3. 電路功能符合要求：是 否

實作成績：

--

委員簽名：_____